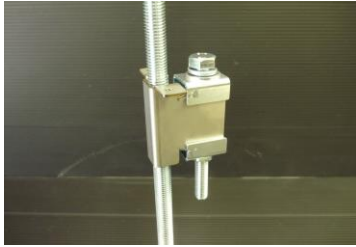


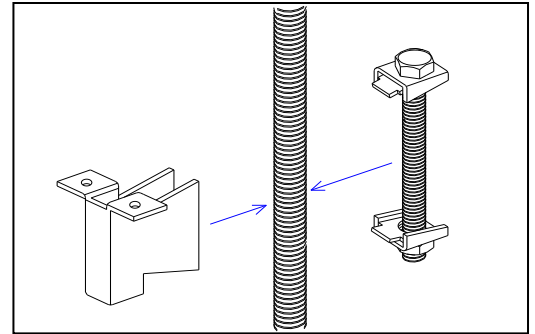


#### □ ハイパークリップ小



#### ★ ハイパークリップ小の特徴

- ① カンタン取付
- ② ラチェット1本で取付可能
- ③ 締付金具を上下反対にしても取付可能
- ④ ゆるみ辛く 強固な締付け
- ⑤ M8.M10.M12.5/8.3/8.1/2に取付可能



左金具本体

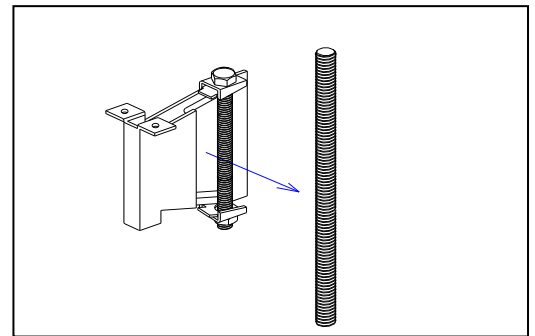
右締付け金具

#### □ ハイパークリップ大 金具と締付金具が一体



#### ★ ハイパークリップ大の特徴

- ① カンタン取付
- ② ラチェット1本で取付可能
- ③ 締付金具を上下反対にしても取付可能
- ④ ゆるみ辛く 強固な締付け
- ⑤ M8.M10.M12.5/8.3/8.1/2に取付可能
- ⑥ 締付金具が本体と一体に出来ている

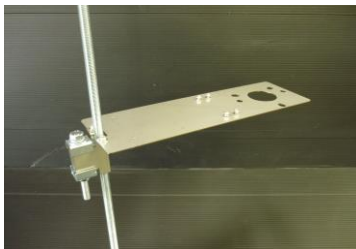


本体側面に寸切りボルトを差し込む

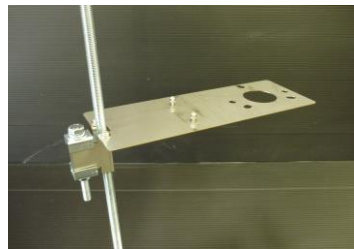
### ハイパークリップ製品ラインナップ

#### □ HT-Aタイプ (アンテナのみ取付の場合)

HT-A-001

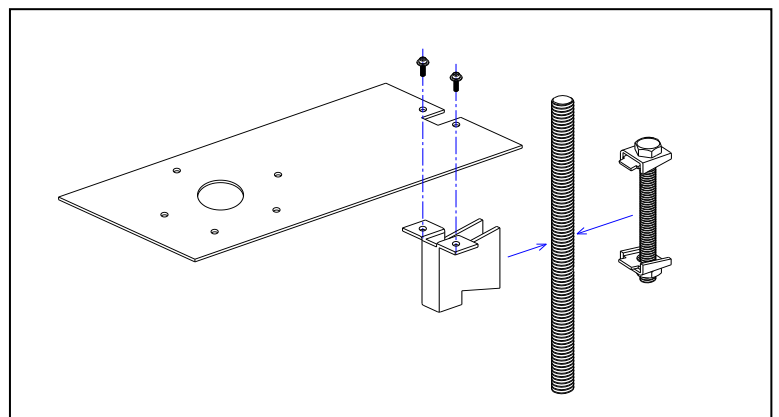


HT-A-002



#### ○ 取付方法

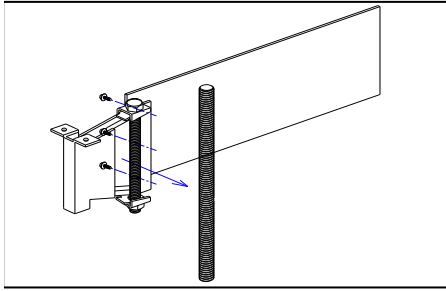
アンテナ取付プレートにアンテナを取り付けておき  
 プレートをハイパークリップ本体に取付ます  
 寸切りボルトにハイパークリップを差し込み  
 反対側より締付け金具を取付 締付けます





## ハイパークリップ製品ラインナップ

### □ HT-Cタイプ



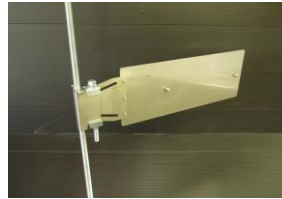
TH-C-001



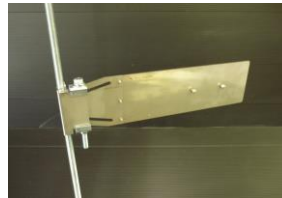
TH-C-002



TH-C-003



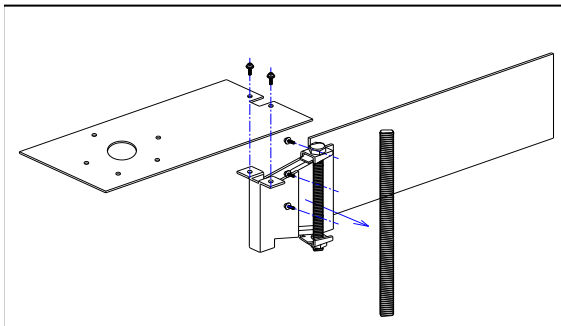
TH-C-004



#### ○ 取付方法

機器取付プレートに機器を取付ます  
次に機器取付プレートをハイパークリップ  
に取付ます ハイパークリップ側面より  
既設寸切りボルトに挿入し 締付け  
ボルトを締付けます

### □ HT-Bタイプ



#### ○ 取付方法

機器取付プレートに機器を取付ます  
アンテナ取付プレートにアンテナを取付ます  
次に機器取付プレートとアンテナ取付  
プレートをハイパークリップに取付ます  
ハイパークリップ側面より既設寸切り  
ボルトを挿入し 締付ボルトを締付ます

